

Habverő keverőgépek Habverő keverőgép, 5 lt. - Elektronikus

TERMÉK # _____

MODELL # _____

NÉV # _____

SIS # _____

AIA # _____



600192 (BE5BY)

5 literes habverő keverőgép, üst érzékeléssel, elektronikus sebesség szabályzással. Rozsdamentes acél spirális dagasztókkal, lapáttal és habverőfejjel szállítva. BPA mentes biztonsági védőelemmel szállítva.

Rövid leírás

Termék szám

Alkalmas dagasztásra, keverésre, habverésre. Alumínium burkolat fém alsó résszel. 5 literes 18/10 mm acél üst. Erőteljes aszinkron motor elektronikus sebességszabályzással (20-220 fordulat/perc). BPA mentes biztonsági védőelemmel szállítva. Üst érzékelő. A készülék csak akkor kapcsolható be, ha az üst és a biztonsági védőelem megfelelően a helyén van. Mosogatógépben tisztítható rozsdamentes acél spirális dagasztókkal, lapáttal és habverőfejjel szállítva.

Fő jellemzők

- Professzionális kompakt asztali habverő keverőgép, intenzív használatra (dagasztás, keverés és habverés).
- Max. kapacitás (liszt, 60%-os hidratációval) 1,5kg, 10-100 adag.
- Szállított tartozékok:
 - Spirális dagasztókar, lapát, habverőfej, 5 L-es üst. Mind rozsdamentes acélból készült és mosogatógépben tisztíthatóak.
- Az üstben akár kis mennyiségű étel is feldolgozható.
- Elektronikus sebesség szabályzó.
- Levehető biztonsági rács, amely aktiválja az üst leengedését és felemelését.
- Az üst leengedésekor egy biztonsági egység automatikusan leállítja a készüléket.
- Ergonómikus és megbízható kezelőgombbal állítható be a sebesség, a használatban lévő tartozék és az alapanyag keménységétől függően.
- A mixer csak akkor indítható el, ha az üst és a biztonsági rács megfelelően a helyén van.

Konstrukció

- AISI 304 mm. acél üst - 5 L kapacitás.
- Kompakt és hordozható külső.
- Aszinkron motor magas indítási nyomatékkal.
- Változtatható sebesség, 20 - 220 fordulat/perc (bolygóműves mozgás).
- Bolygóműves kialakítás önzsírozó fogaskerekekkel.
- Vízálló bolygóműves rendszer (IP55: elektromos vezérlés, IP34 az egész készülékre vonatkozóan).
- Átlátszó fröccsenésvédő Eastman Tritan™-kopoliészterből, BPA mentes, amely ütésálló és tiszta és tartós marad számos mosogatógépben történt használat után is. Az Eastman&Tritan az Eastman Chemical Company védjegye.
- A szerszámok forgásának sebesség 67 és 740 ford/perc között változtatható.

Szállított tartozékok

- 1 Üst, 5 lt-es modellhez PNC 653295
- 1 Rozsdamentes acél lapát, 5L. PNC 653756
- 1 Rozsdamentes acél habverőfej, 5L. PNC 653757
- 1 Rozsdamentes acél spirális dagasztókar 5 L. PNC 653765

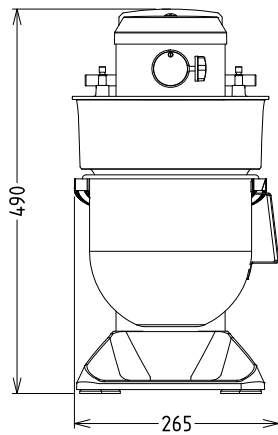
Opcionális tartozékok

- Üst, 5 lt-es modellhez PNC 653295
- Rozsdamentes acél lapát, 5L. PNC 653756

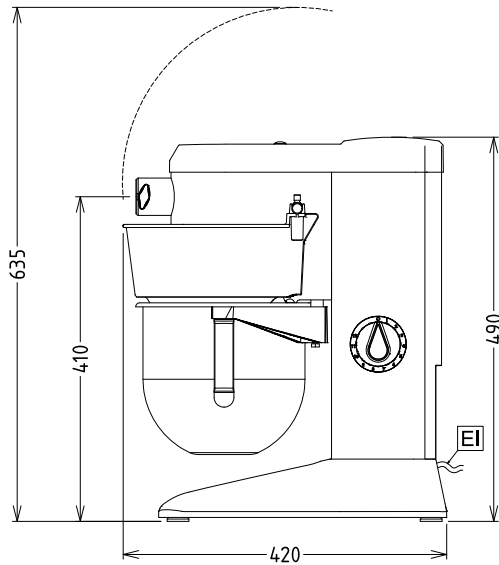
Jóváhagyás

- Rozsdamentes acél habverőfej, 5L. PNC 653757
- Rozsdamentes acél spirális dagasztókar 5 L. PNC 653765
- Zárt védőburkolat BE5/8-hoz, segédgép kihajtás nélkül PNC 653781

Előlnézet

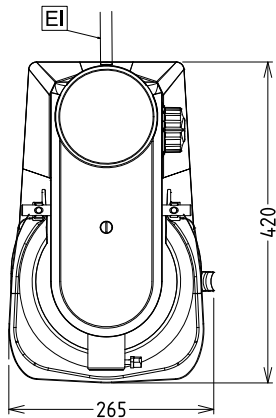


Oldalnézet



EI = Elektromos csatlakozás

Felülnézet

**Elektronikus****Tápfeszültség:**

600192 (BE5BY) 200-240 V/1N ph/50/60 Hz

Felvett teljesítmény:

0.45 kW

Kapacitás:**Teljesítmény (max.):**

1.5 kg/ciklus

Kapacitás:

5 Litre

Technikai információ:**Külső méretek, szélesség:**

266 mm

Külső méretek, mélység:

416 mm

Külső méretek, magasság:

487 mm

Szállítási súly:

19 kg

Nettó súly (kg):

17

Hideg vizes tészta:

1.5 kg with Spirális dagasztókar

Tojásfehérje:

10 with Habverő

Szállított tartozékok

- 1 Üst, 5 lt-es modellhez PNC 653295
- 1 Rozsdamentes acél lapát, 5L. PNC 653756
- 1 Rozsdamentes acél habverőfej, 5L. PNC 653757
- 1 Rozsdamentes acél spirális dagasztókar 5 L. PNC 653765

Opcionális tartozékok

- Üst, 5 lt-es modellhez PNC 653295
- Rozsdamentes acél lapát, 5L. PNC 653756
- Rozsdamentes acél habverőfej, 5L. PNC 653757
- Rozsdamentes acél spirális dagasztókar 5 L. PNC 653765
- Zárt védőburkolat BE5/8-hoz, segédgép kihajtás nélkül PNC 653781